

表1.0 推杆传动代码

电机选项	传动代码	额定负载 N	基本速度mm/s ±10%		基本电流 A (常温)			
					12 V		24 V	
			空载	满载	空载	满载	空载	满载
直流有刷电机	A	500	53	30	0.6	4.0	0.3	2.0
	B	250	133	70	0.6	4.0	0.3	2.0
	C	1000	26	17	0.6	4.0	0.3	2.0
	D	400	66	35	0.6	4.0	0.3	2.0
直流无刷电机	E	800	53	30			0.5	2.5
	F	500	133	70			0.5	2.5
	G	1500	26	17			0.5	2.5
	H	600	66	35			0.5	2.5

表2.0 行程与负载关系

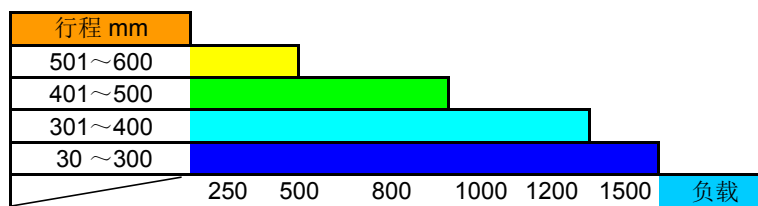


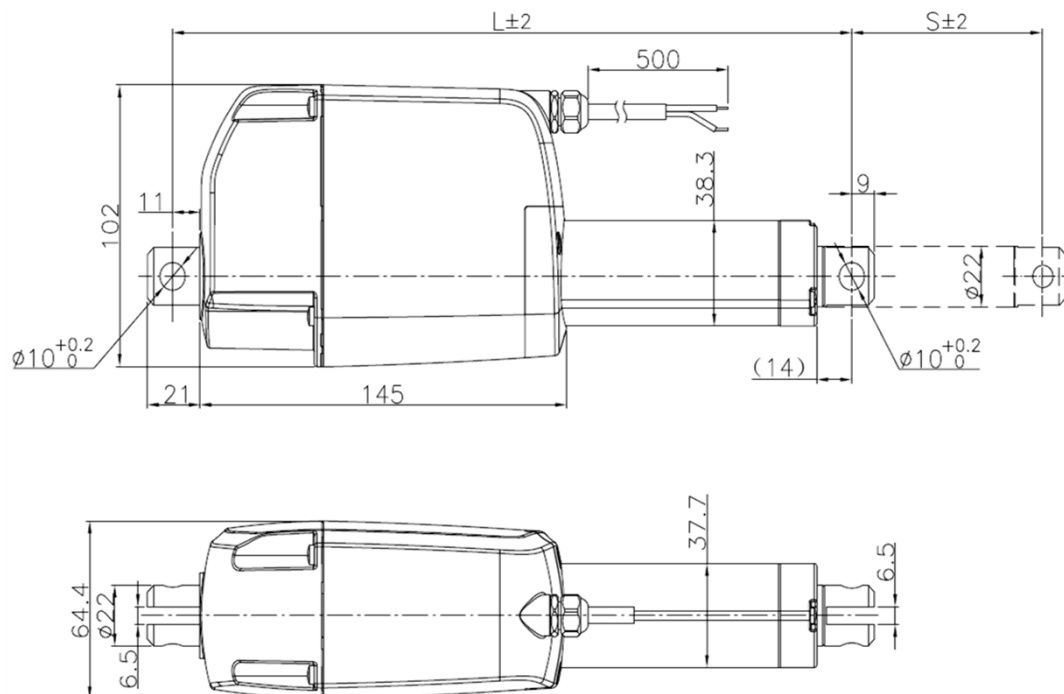
表3.0 安装尺寸

1. 基本配置的安装尺寸 $L(L \geq 200\text{mm})$

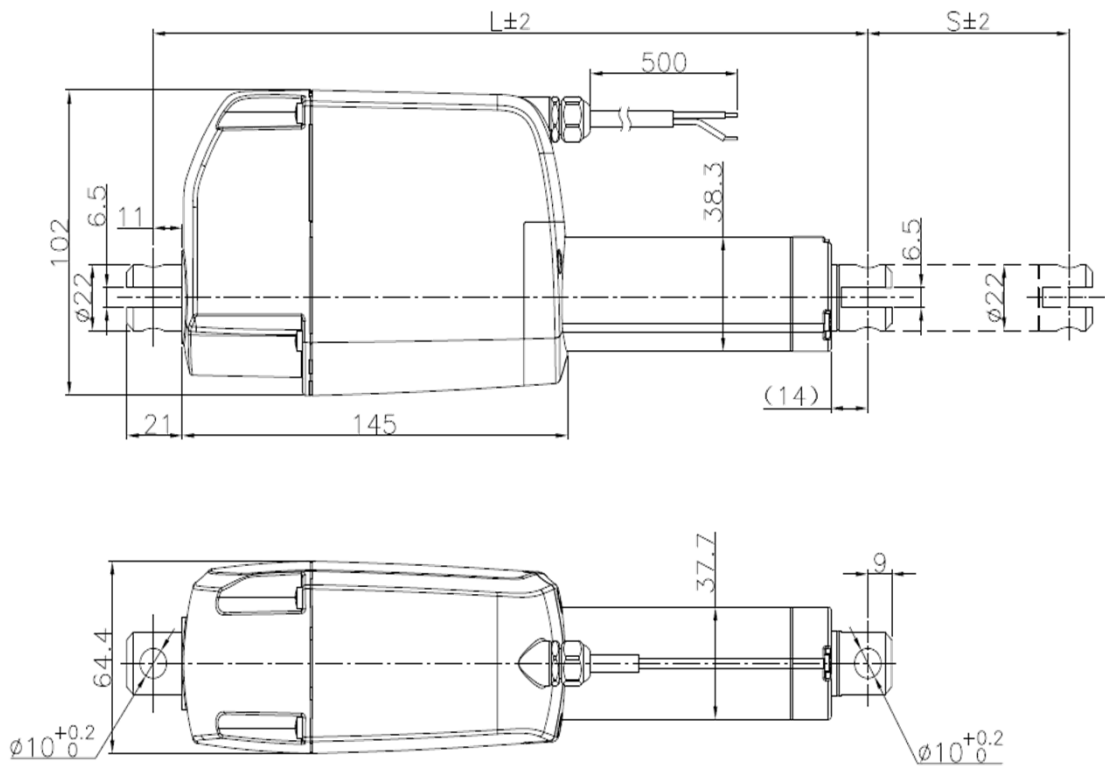
$$15 \leq \text{Stroke} < 300, L \geq S + 150$$

$$300 \leq \text{Stroke} < 400, L \geq S + 180$$

$$400 \leq \text{Stroke} < 600, L \geq S + 200$$



图中安装孔向为0° (标准)



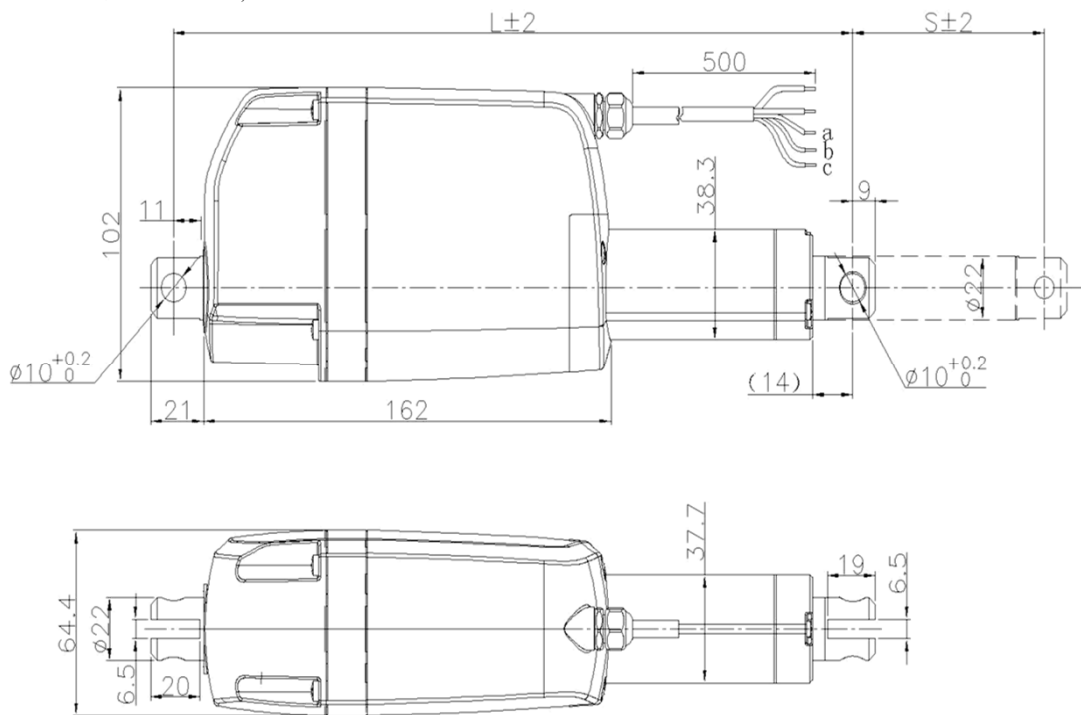
图中安装孔向为90°

2. 电位计基本配置的安装尺寸 L (L ≥ 220mm)

15 ≤ Stroke < 300, L ≥ S + 165

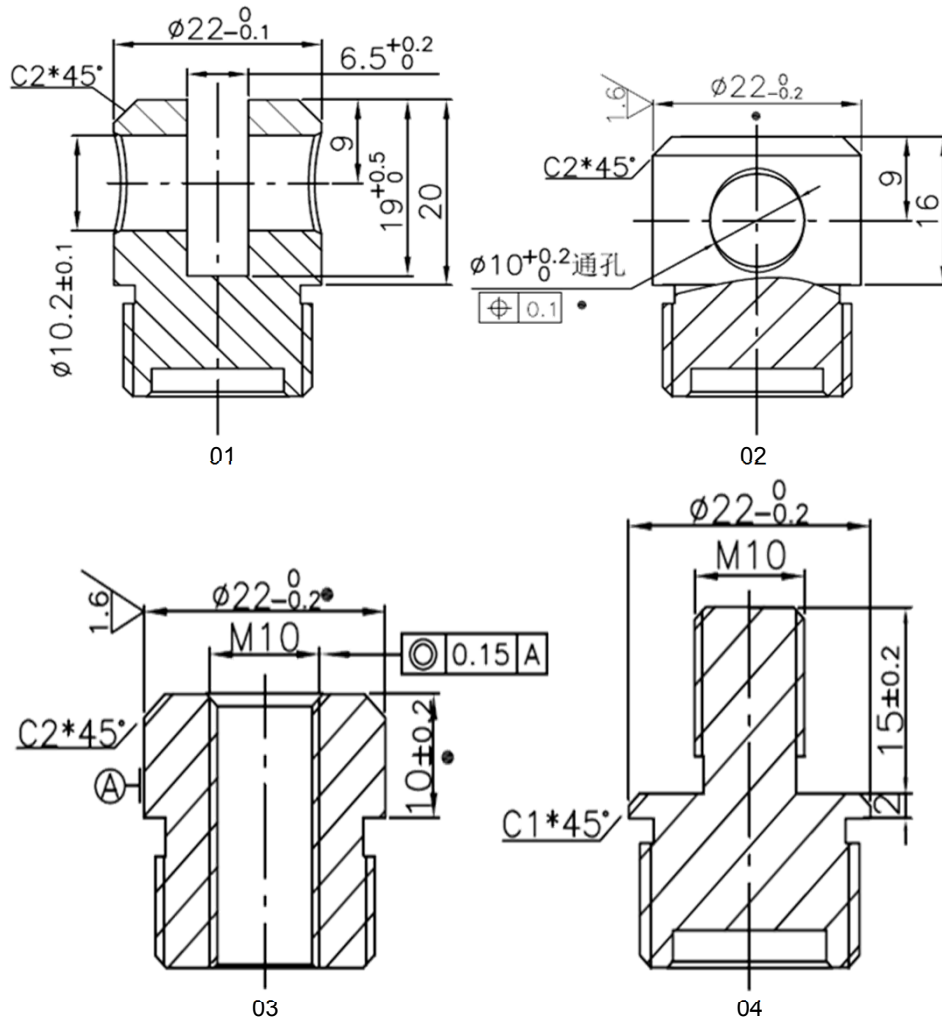
300 ≤ Stroke < 400, L ≥ S + 200

400 ≤ Stroke < 600, L ≥ S + 220



注：前端接头为杆端关节或定制尺寸时，安装距离不适用上图规则。

表4.0 前端安装方式



注：01~04默认，05——客制化

表5.0 信号反馈方式及范围

1. 电位计信号反馈

传动代码	反馈方式	支持最大行程	解析度(标准) 每1mm行程
A、C、E、G	电位计 (起始阻值0.2-0.4KΩ)	300mm 10KΩ满标	0.0333 KΩ
B、D、F、H		750mm 10KΩ满标	0.0133 KΩ

注：电位计总阻值10KΩ（实际输出阻值取决于具体行程）

电位计接线示意

